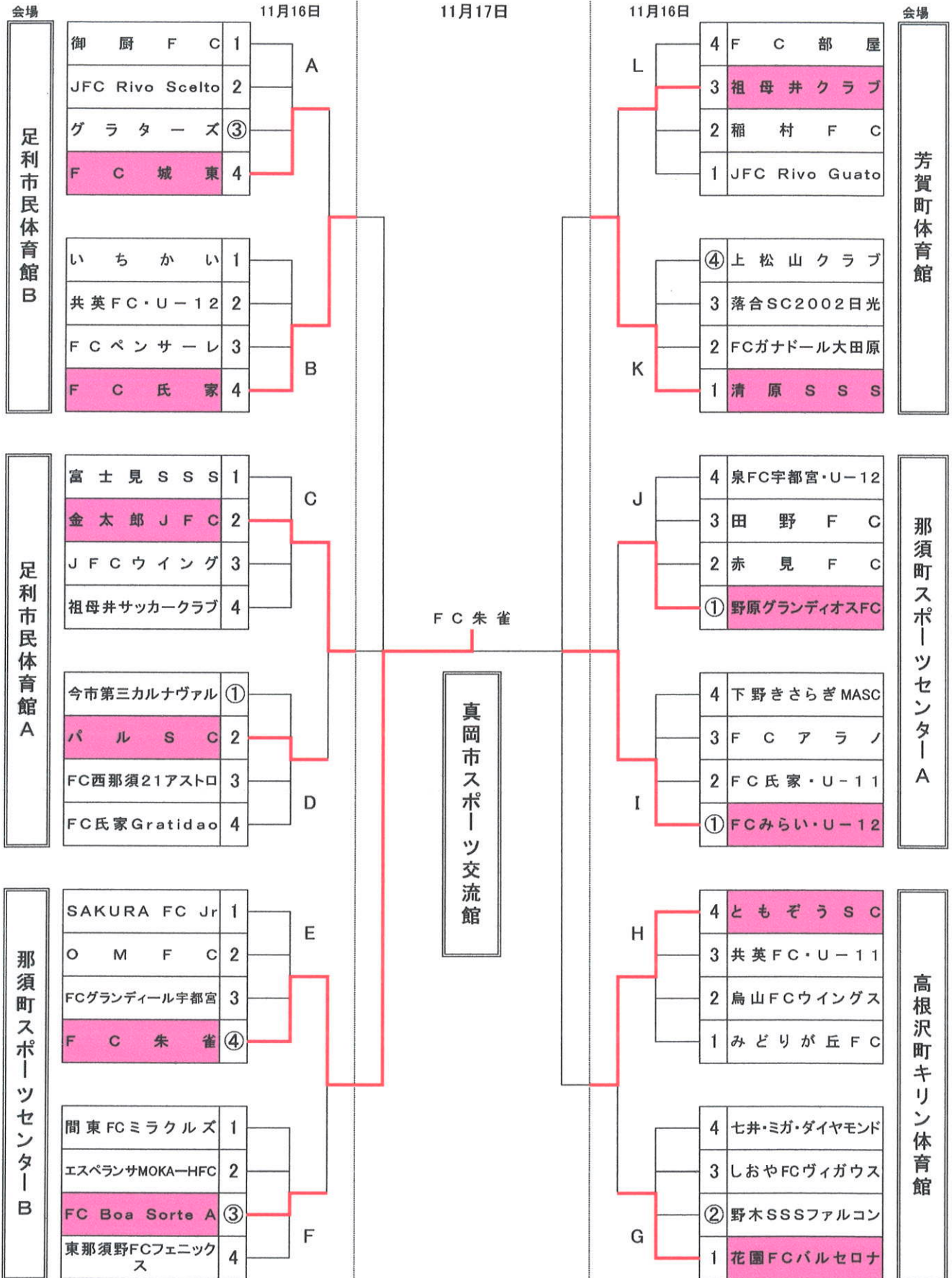


バーモントカップ第23回全日本少年フットサル大会・栃木県大会

栃木県少年サッカー連盟



第1日
11月16日

(第1会場)

足利市民体育館B
監督・審判打ち合わせ 8:50

A				B			
1	2	3	4	1	2	3	4
御厨FC	JFC Rivo Scelto	グラタース	FC城東	いちかい	共英FC・U-12	FCペンサーレ	FC氏家
① 9:30	御厨FC 2	(1 - 0)	2 JFC Rivo Scelto	B1 B2 B3 B4			
② 10:00	グラタース 1	(1 - 0)	2 FC城東	B3 B4 B1 B2			
③ 10:30	いちかい 2	(2 - 0)	1 共英FC・U-12	A1 A2 A3 A4			
④ 11:00	FCペンサーレ 1	(1 - 3)	5 FC氏家	A3 A4 A1 A2			
⑤ 11:30	御厨FC 1	(1 - 2)	6 グラタース	B2 B1 B4 B3			
⑥ 12:00	JFC Rivo Scelto 1	(1 - 2)	3 FC城東	B4 B3 B2 B1			
⑦ 12:30	いちかい 2	(1 - 1)	4 FCペンサーレ	A2 A1 A4 A3			
⑧ 13:00	共英FC・U-12 1	(0 - 4)	4 FC氏家	A4 A3 A2 A1			
⑨ 13:30	御厨FC 1	(0 - 2)	3 FC城東	B1 B2 B3 B4			
⑩ 14:00	JFC Rivo Scelto 3	(1 - 3)	7 グラタース	B3 B4 B1 B2			
⑪ 14:30	いちかい 0	(0 - 5)	9 FC氏家	A1 A2 A3 A4			
⑫ 15:00	共英FC・U-12 1	(1 - 3)	7 FCペンサーレ	A3 A4 A1 A2			
⑬ 15:45	FC城東 0	(0 - 1)	4 FC氏家	(A3位 B3位 A2位 B2位)			

A	御厨FC	JFC Rivo Scelto	グラタース	FC城東	勝点	得失点	総得点	順位
御厨FC	-	2 2 △	1 6 x	1 3 x	1	-7		4
JFC Rivo Scelto	2 2 △	-	3 7 x	1 3 x	1	-5		3
グラタース	6 1 ○	7 3 ○	-	1 2 x	6			2
FC城東	3 1 ○	3 1 ○	2 1 ○	-	9			1

B	いちかい	共英FC・U-12	FCペンサーレ	FC氏家	勝点	得失点	総得点	順位
いちかい	-	2 1 ○	2 4 x	0 9 x	3			3
共英FC・U-12	1 2 x	-	1 7 x	1 4 x	0			4
FCペンサーレ	4 2 ○	7 1 ○	-	1 5 x	6			2
FC氏家	9 0 ○	4 1 ○	5 1 ○	-	9			1

第1日
11月16日

(第2会場)

足利市民体育館A
監督・審判打ち合わせ 8:50

		C				D			
		1	2	3	4	1	2	3	4
		富士見SSS	金太郎JFC	JFCウイング	祖母井サッカークラブ	今市第三カルナヴァル	パルSC	FC西那須21アストロ	FC氏家Gratidao
①	9:30	富士見SSS 1 (0 - 1)	金太郎JFC 2 (1 - 1)						
②	10:00			JFCウイング 1 (1 - 2)	祖母井サッカークラブ 4 (0 - 2)				
③	10:30					今市第三カルナヴァル 3 (2 - 2)	パルSC 4 (1 - 2)		
④	11:00							FC西那須21アストロ 1 (0 - 0)	FC氏家Gratidao 0 (1 - 0)
⑤	11:30	富士見SSS 5 (3 - 1)		JFCウイング 2 (2 - 1)					
⑥	12:00		金太郎JFC 3 (1 - 1)		祖母井サッカークラブ 2 (2 - 1)				
⑦	12:30					今市第三カルナヴァル 4 (1 - 1)		FC西那須21アストロ 1 (3 - 0)	
⑧	13:00						パルSC 4 (1 - 2)		FC氏家Gratidao 2 (3 - 0)
⑨	13:30	富士見SSS 7 (3 - 0)			祖母井サッカークラブ 2 (4 - 2)				
⑩	14:00		金太郎JFC 1 (1 - 0)		JFCウイング 0 (0 - 0)				
⑪	14:30					今市第三カルナヴァル 4 (2 - 0)		FC氏家Gratidao 0 (2 - 0)	
⑫	15:00						パルSC 8 (3 - 0)		FC西那須21アストロ 0 (5 - 0)
⑬	15:45		金太郎JFC 2 (1 - 0)				パルSC 1 (1 - 1)		

主 第2第3 TK

C	富士見SSS	金太郎JFC	JFCウイング	祖母井サッカークラブ	勝点	得失点	総得点	順位
富士見SSS	—	1 2 x	5 2 ○	7 2 ○	6			2
金太郎JFC	2 1 ○	—	1 0 ○	3 2 ○	9			1
JFCウイング	2 5 x	0 1 x	—	1 4 x	0			4
祖母井サッカークラブ	2 7 x	2 3 x	4 1 ○	—	3			3

D	今市第三カルナヴァル	パルSC	FC西那須21アストロ	FC氏家Gratidao	勝点	得失点	総得点	順位
今市第三カルナヴァル	—	3 4 x	4 1 ○	4 0 ○	6			2
パルSC	4 3 ○	—	8 0 ○	4 2 ○	9			1
FC西那須21アストロ	1 4 x	0 8 x	—	1 0 ○	3			3
FC氏家Gratidao	0 4 x	2 4 x	0 1 x	—	0			4

第1日
11月16日

(第3会場)

那須町スポーツセンターB
監督・審判打ち合わせ 8:50

E		F	
1	2	3	4
SAKURA FC Jr	OMFC	FCグランディール宇都宮	FC朱雀
1	2	3	4
間東FCミラクルズ	エスペランサMOKA-HFC	FCBoaSorteA	東那須野FCフェニックス
1	2	3	4
主	第2	第3	TK
① 9:30	SAKURA FC Jr 2 (1 - 1)	2 OMFC	F1 F2 F3 F4
② 10:00	FCグランディール宇都宮 1 (0 - 3)	4 FC朱雀	F3 F4 F1 F2
③ 10:30	間東FCミラクルズ 1 (1 - 0)	2 エスペランサMOKA-HFC	E1 E2 E3 E4
④ 11:00	FCBoaSorteA 3 (2 - 0)	0 東那須野FCフェニックス	E3 E4 E1 E2
⑤ 11:30	SAKURA FC Jr 3 (1 - 3)	4 FCグランディール宇都宮	F2 F1 F4 F3
⑥ 12:00	OMFC 2 (1 - 4)	6 FC朱雀	F4 F3 F2 F1
⑦ 12:30	間東FCミラクルズ 0 (0 - 1)	5 FCBoaSorteA	E2 E1 E4 E3
⑧ 13:00	エスペランサMOKA-HFC 2 (1 - 2)	3 東那須野FCフェニックス	E4 E3 E2 E1
⑨ 13:30	SAKURA FC Jr 0 (0 - 1)	4 FC朱雀	F1 F2 F3 F4
⑩ 14:00	OMFC 2 (2 - 0)	2 FCグランディール宇都宮	F3 F4 F1 F2
⑪ 14:30	間東FCミラクルズ 2 (2 - 0)	2 東那須野FCフェニックス	E1 E2 E3 E4
⑫ 15:00	エスペランサMOKA-HFC 0 (0 - 2)	2 FCBoaSorteA	E3 E4 E1 E2
⑬ 15:45	FC朱雀 5 (2 - 0)	0 FCBoaSorteA	(E3位 F3位 E2位 F2位)

E	SAKURA FC Jr	OMFC	FCグランディール宇都宮	FC朱雀	勝点	得失点	総得点	順位
SAKURA FC Jr	△	2 2	3 4	0 4	1			4
OMFC	2 2	△	2 2	2 6	2			3
FCグランディール宇都宮	4 3	2 2	△	1 4	4			2
FC朱雀	4 0	6 2	4 1	○	9			1

F	間東FCミラクルズ	エスペランサMOKA-HFC	FCBoaSorteA	東那須野FCフェニックス	勝点	得失点	総得点	順位
間東FCミラクルズ	△	1 2	0 5	2 2	1			4
エスペランサMOKA-HFC	2 1	○	0 2	2 3	3			3
FCBoaSorteA	5 0	2 0	○	3 0	9			1
東那須野FCフェニックス	2 2	3 2	0 3	○	4			2

第1日
11月16日

(第4会場)

高根沢町キリン体育館
監督・審判打ち合わせ 8:50

G		H	
1	2	3	4
花園FCバルセロナ	野木SSSファルコン	しおやFCヴィガウス	七井・ミガ・ダイヤモンド
みどりが丘FC	鳥山FCウイングス	共英FC・U-11	ともぞうSC

主	第2	第3	TK
① 9:30	花園FCバルセロナ	5 (2 - 0)	2 野木SSSファルコン H1 H2 H3 H4
② 10:00	しおやFCヴィガウス	4 (1 - 0)	1 七井・ミガ・ダイヤモンド H3 H4 H1 H2
③ 10:30	みどりが丘FC	1 (0 - 0)	2 鳥山FCウイングス G1 G2 G3 G4
④ 11:00	共英FC・U-11	0 (0 - 7)	16 ともぞうSC G3 G4 G1 G2
⑤ 11:30	花園FCバルセロナ	7 (5 - 1)	2 しおやFCヴィガウス H2 H1 H4 H3
⑥ 12:00	野木SSSファルコン	4 (2 - 1)	2 七井・ミガ・ダイヤモンド H4 H3 H2 H1
⑦ 12:30	みどりが丘FC	2 (1 - 1)	1 共英FC・U-11 G2 G1 G4 G3
⑧ 13:00	鳥山FCウイングス	1 (0 - 4)	10 ともぞうSC G4 G3 G2 G1
⑨ 13:30	花園FCバルセロナ	6 (4 - 1)	2 七井・ミガ・ダイヤモンド H1 H2 H3 H4
⑩ 14:00	野木SSSファルコン	4 (2 - 1)	2 しおやFCヴィガウス H3 H4 H1 H2
⑪ 14:30	みどりが丘FC	1 (0 - 6)	8 ともぞうSC G1 G2 G3 G4
⑫ 15:00	鳥山FCウイングス	4 (2 - 1)	1 共英FC・U-11 G3 G4 G1 G2
⑬ 15:45	ともぞうSC	6 (3 - 0)	3 花園FCバルセロナ (G3位 H3位 G2位 H2位)

G	花園FCバルセロナ	野木SSSファルコン	しおやFCヴィガウス	七井・ミガ・ダイヤモンド	勝点	得失点	総得点	順位
花園FCバルセロナ	5 2 ○	5 2 ○	6 2 ○	9			1	
野木SSSファルコン	2 5 ×	4 2 ○	4 2 ○	6			2	
しおやFCヴィガウス	2 5 ×	2 4 ×	4 1 ○	3			3	
七井・ミガ・ダイヤモンド	2 6 ×	2 4 ×	1 4 ×	0			4	

H	みどりが丘FC	鳥山FCウイングス	共英FC・U-11	ともぞうSC	勝点	得失点	総得点	順位
みどりが丘FC	1 2 ×	2 1 ○	1 8 ×	3			3	
鳥山FCウイングス	2 1 ○	4 1 ○	1 10 ×	6			2	
共英FC・U-11	1 2 ×	1 4 ×	0 16 ×	0			4	
ともぞうSC	8 1 ○	10 1 ○	16 0 ○	9			1	

第1日
11月16日

(第5会場)

那須町スポーツセンターA
監督・審判打ち合わせ 8:50

		I				J			
		1	2	3	4	1	2	3	4
		FC みらい・U-12	FC 氏家・U-11	FC アラノ	下野 きさらぎ MASC	野原 グラン ディオ スFC	赤見 FC	田 野 FC	泉 FC 宇都 宮・U-11
									主 第2 第3 TK
①	9:30	FCみらい・U-12	9 (6 - 1)	2 FC氏家・U-11	J1 J2 J3 J4				
②	10:00	FCアラノ	9 (4 - 1)	2 下野きさらぎ MASC	J3 J4 J1 J2				
③	10:30	野原グランディオスFC	4 (3 - 0)	1 赤見 FC	I1 I2 I3 I4				
④	11:00	田 野 FC	3 (1 - 0)	0 泉FC宇都宮・U-12	I3 I4 I1 I2				
⑤	11:30	FCみらい・U-12	11 (7 - 0)	1 FCアラノ	J2 J1 J4 J3				
⑥	12:00	FC氏家・U-11	6 (4 - 2)	2 下野きさらぎ MASC	J4 J3 J2 J1				
⑦	12:30	野原グランディオスFC	6 (2 - 2)	2 田 野 FC	I2 I1 I4 I3				
⑧	13:00	赤 見 FC	2 (1 - 1)	3 泉FC宇都宮・U-12	I4 I3 I2 I1				
⑨	13:30	FCみらい・U-12	8 (4 - 0)	1 下野きさらぎ MASC	J1 J2 J3 J4				
⑩	14:00	FC氏家・U-11	1 (1 - 2)	3 FCアラノ	J3 J4 J1 J2				
⑪	14:30	野原グランディオスFC	1 (1 - 0)	0 泉FC宇都宮・U-12	I1 I2 I3 I4				
⑫	15:00	赤 見 FC	4 (1 - 5)	6 田 野 FC	I3 I4 I1 I2				
⑬	15:45	FCみらい・U-12	7 (5 - 0)	1 野原グランディオスFC	(I3位 J3位 I2位 J2位)				

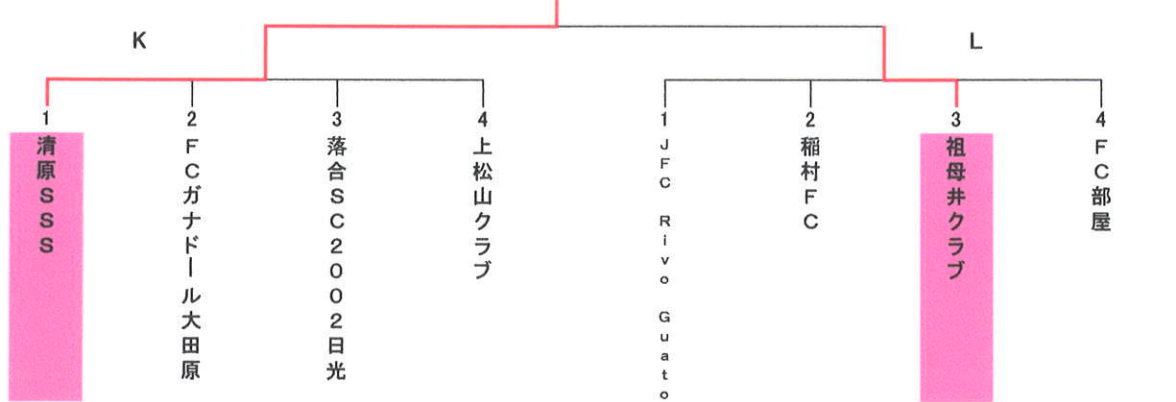
I	FCみらい・U-12	FC氏家・U-11	FCアラノ	下野きさらぎMASC	勝点	得失点	総得点	順位
FCみらい・U-12	9 2	11 1	8 1	9			1	
FC氏家・U-11	2 9	1 3	6 2	3			3	
FCアラノ	1 11	3 1	9 2	6			2	
下野きさらぎMASC	1 8	2 6	2 9	0			4	

J	野原グランディオスFC	赤見FC	田野FC	泉FC宇都宮・U-12	勝点	得失点	総得点	順位
野原グランディオスFC	4 1	6 2	1 0	9			1	
赤見FC	1 4	4 6	2 3	0			4	
田野FC	2 6	6 4	3 0	6			2	
泉FC宇都宮・U-12	0 1	3 2	0 3	3			3	

第1日
11月16日

(第6会場)

芳賀町体育館
監督・審判打ち合わせ 8:50



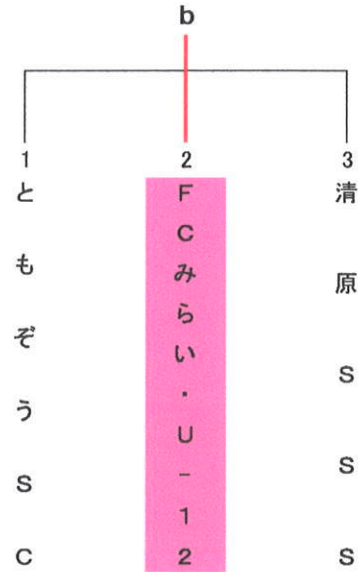
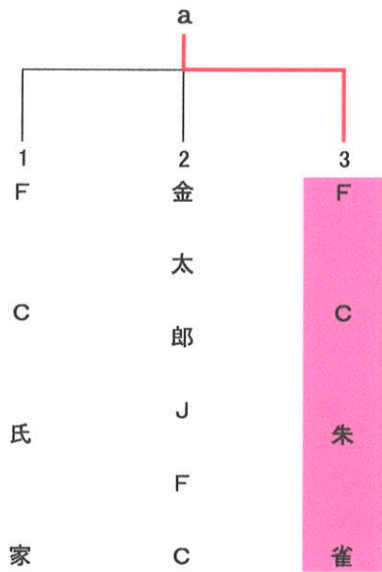
		主	第2	第3	TK	
①	9:30	清原SSS	6	(3 - 1)	1 FCガナドール大田原	L1 L2 L3 L4
②	10:00	落合SC2002日光	0	(0 - 2)	4 上松山クラブ	L3 L4 L1 L2
③	10:30	JFC Rivo Guato	0	(0 - 6)	9 稲村FC	K1 K2 K3 K4
④	11:00	祖母井クラブ	4	(1 - 0)	1 FC部屋	K3 K4 K1 K2
⑤	11:30	清原SSS	5	(4 - 0)	0 落合SC2002日光	L2 L1 L4 L3
⑥	12:00	FCガナドール大田原	2	(1 - 2)	3 上松山クラブ	L4 L3 L2 L1
⑦	12:30	JFC Rivo Guato	1	(1 - 3)	5 祖母井クラブ	K2 K1 K4 K3
⑧	13:00	稲村FC	3	(2 - 2)	2 FC部屋	K4 K3 K2 K1
⑨	13:30	清原SSS	5	(4 - 2)	2 上松山クラブ	L1 L2 L3 L4
⑩	14:00	FCガナドール大田原	2	(1 - 0)	2 落合SC2002日光	L3 L4 L1 L2
⑪	14:30	JFC Rivo Guato	2	(0 - 3)	7 FC部屋	K1 K2 K3 K4
⑫	15:00	稲村FC	1	(1 - 4)	5 祖母井クラブ	K3 K4 K1 K2
⑬	15:45	清原SSS	7	(3 - 1)	3 祖母井クラブ	(K3位 L3位 K2位 L2位)

K	清原SSS	FCガナドール大田原	落合SC2002日光	上松山クラブ	勝点	得失点	総得点	順位
清原SSS	-	6 1 ○	5 0 ○	5 2 ○	9			1
FCガナドール大田原	1 6 x	-	2 2 △	2 3 x	1	-6		3
落合SC2002日光	0 5 x	2 2 △	-	0 4 x	1	-9		4
上松山クラブ	2 5 x	3 2 ○	4 0 ○	-	6			2

L	JFC Rivo Guato	稲村FC	祖母井クラブ	FC部屋	勝点	得失点	総得点	順位
JFC Rivo Guato	-	0 9 x	1 5 x	2 7 x	0			4
稲村FC	9 0 ○	-	1 5 x	3 2 ○	6			1
祖母井クラブ	5 1 ○	5 1 ○	-	4 1 ○	9			2
FC部屋	7 2 ○	2 3 x	1 4 x	-	3			3

第2日 (11月17日) 準決勝リーグ・決勝戦

会場 真岡市スポーツ交流館
監督打ち合わせ8:20



準決勝リーグ

時間	対戦相手	スコア	主	第2	第3	TK
① 9:00	FC氏家	1 (0 - 2) 1 (1 - 0)	2	金太郎JFC	b1 b2 b3	b1
② 9:40	ともぞうSC	2 (1 - 2) 1 (1 - 4)	6	FCみらい・U-12	a1 a2 a3	a1
③ 10:20	金太郎JFC	1 (0 - 4) 1 (1 - 2)	6	FC朱雀	b2 b3	b1 b2
④ 11:00	FCみらい・U-12	7 (4 - 0) 3 (3 - 2)	2	清原SSS	a2 a3	a1 a2
⑤ 11:40	FC氏家	4 (1 - 2) 3 (3 - 1)	3	FC朱雀	b3	b1 b2 b3
⑥ 12:20	ともぞうSC	8 (3 - 0) 5 (5 - 3)	3	清原SSS	a3	a1 a2 a3

a	FC氏家	金太郎JFC	FC朱雀	勝点	得失点	総得点	順位
FC氏家	1 2 x	4 3 ○	3 0	5	2		
金太郎JFC	2 1 ○	1 6 x	3 -4	3	3		
FC朱雀	3 4 x	6 1 ○	3 4	9	1		

b	ともぞうSC	FCみらい・U-12	清原SSS	勝点	得失点	総得点	順位
ともぞうSC	2 6 x	8 3 ○	3 1	10	2		
FCみらい・U-12	6 2 ○	7 2 ○	6 9	13	1		
清原SSS	3 8 x	2 7 x	0 -10	5	3		

決勝戦

⑦ 15:15	FC朱雀	3 (1 - 0) 2 (2 - 3)	3	FCみらい・U-12	(審判委員会)	
		PK 7 - 6				